

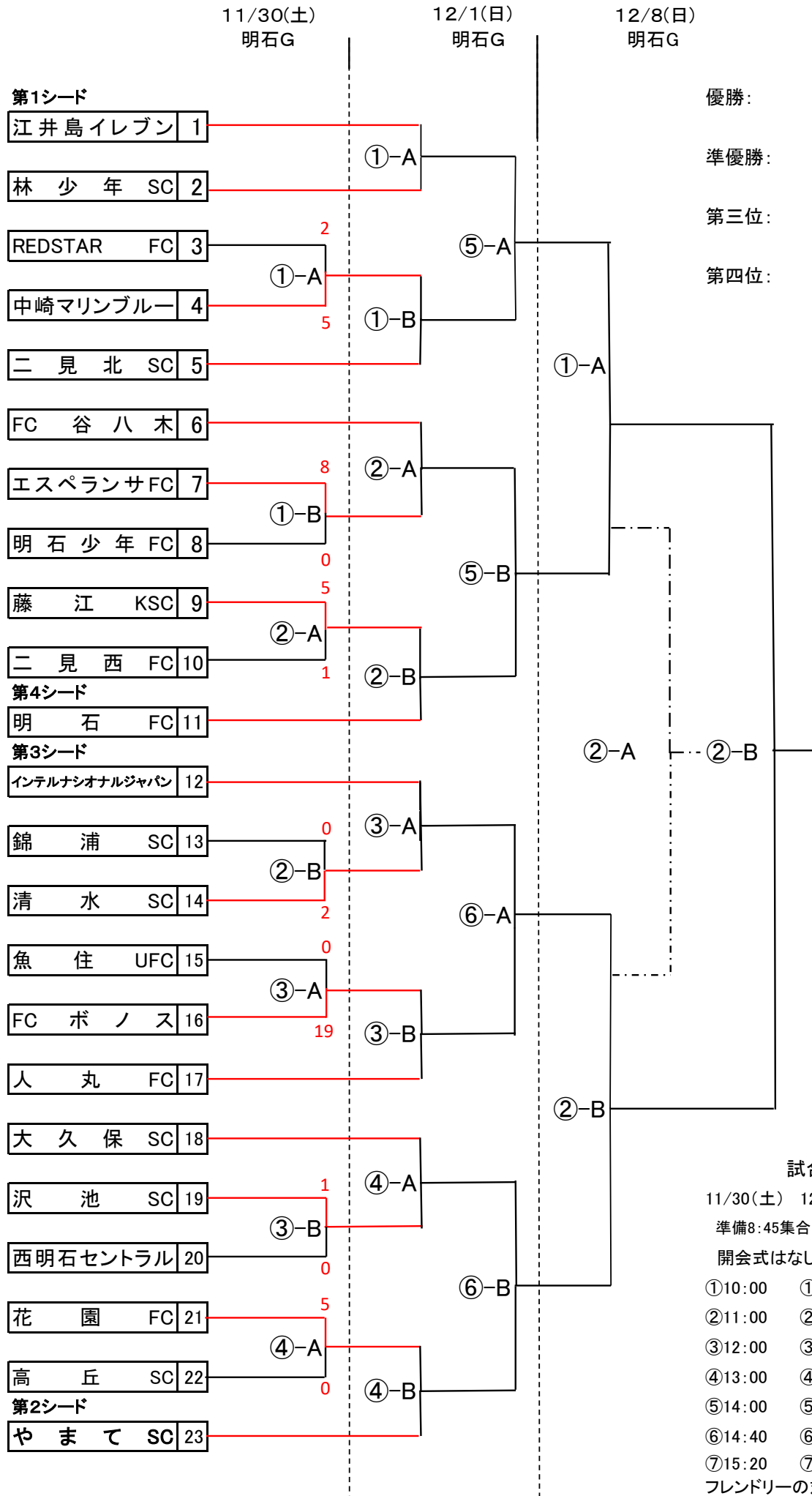
2024年度 少年サッカー5年生大会 明石市予選 開催要項

2024/11/吉日

(一社)明石サッカー協会
第4種委員長 堂本昌稔

1. 主催 (一社)明石サッカー協会 第4種委員会
2. 期 日 2024年11月30日(土)・12月1日(日)・12月8日(日)
3. 場 所 明石グラウンド(3日間共)
4. 参加資格
 - ・日本サッカー協会への登録チーム
 - ・20歳以上でD級ライセンス以上取得の監督もしくは、コーチが引率するチーム
 - ・選手は、5年生以下で、正規の選手資格を有する者
 - ・全員健康で、保護者の参加承諾を得た者
 - ・指導者を含め、スポーツ保険に全員が加入していること
5. 大会規定
 - ・競技規則 日本サッカー協会競技規則、8人制サッカー競技規則に準ずる
 - ・選手交代 登録選手16名のリエントリー制とする(自由な交代)
 - ・シューズ等 固定式で、裏面に金属の見えないものとする。又、レガースの着用を義務付ける。
 - ・組み合わせ 参加チーム確定後、抽選にて決定する
 - ・試 合 トーナメント方式とする
 - ・試合時間 20分-5分-20分とし同点の場合はPK戦(3人)を行う
決勝戦のみ5分-5分の延長戦を行いその後PK戦(3人)を行う
 - ・ベンチ入り ベンチには登録選手と資格を持った指導者を含めて2名以上3名以下とする
 - ・表 彰 優勝チーム・・・優勝旗・賞状・カップ(持ち回り)
準優勝チーム・・・賞状・カップ(持ち回り)
3位チーム・・・賞状
 - ・疾病、障害 負傷や疾病については、主催者側では、手当てや治療の責任は負わない
 - ・審 判 サッカー協会審判員、他(各チームより)
 - ・参 加 費 1チーム 4,000円を大会当日1試合目までに徴収、
3日目進出チームは3日目当日2,000円追加徴収
6. 大会運営
 - ・前の試合のハーフタイム終了後フィールドプレイヤー、ゴールキーパー、指導者はセカンドユニフォームを持参の上、本部に集合のこと、ユニフォームの確認とコイントスを行う
 - ・各チーム会場到着後選手証またはリストをまとめて本部に提出のこと。
また、審判証、指導者証の確認も同時に実施
 - ・各チーム第1試合目開始前までに参加費の徴収
 - ・開会式なし
7. 役 員 大会会長・・・・・・・(一社)明石サッカー協会会長 溝口 薫
大会委員長・・・・・・・(一社)明石サッカー協会第4種委員長 堂本 昌稔
運営委員長・・・・・・・角口 健作(清水SC)
運営副委員長・・・・平位 浩次(江井島イレブン), 福本 薫(二見西FC)
運営委員・・・・・・・各チームの監督、コーチ
8. その他
 - ・県大会(2枠)、チビリンピック(1枠)には上位チームより順に出場の選択権を与える。
 - ・成績順にトップリーグ1部、トップリーグ2部、トップリーグ2部参入戦の
いずれかを選択し、参加する権利を与える。
 - ・今回のBEST4チームに来年度のU-12堂本杯(ダイセルカップ)のシード権を与える。
 - ・トロフィー返還 前年度 優勝チーム INTERNACIONAL 優勝旗 江井島イレブン
準優勝チーム やまてSC

2024年度 少年サッカー大会 5年生大会 明石市予選



5年生大会進行スケジュール、審判割当

11/30(土)

順番	時間		Aコート(東側)		Bコート(西側)	
①	10:00	対戦	REDSTAR	2VS5	中崎	エスペランサ 8VS0 明石少年
		審判	花園・高丘		沢池・西明石	
②	11:00	対戦	藤江	5VS1	二見西	錦浦 0VS2 清水
		審判	REDSTAR・中崎		エスペランサ・明石少年	
③	12:00	対戦	魚住	0VS19	ボノス	沢池 1VS0 西明石
		審判	藤江・二見西		錦浦・清水	
④	13:00	対戦	花園	5VS0	高丘	二見北 0VS3 林少年
		審判	魚住・ボノス		リーグ戦(相互)	
⑤	14:00	対戦	沢池C	2VS4	人丸C	江井島 3VS3 ボノス
		審判	リーグ戦(相互)		リーグ戦(相互)	
⑥	14:40	対戦	花園	2VS2	沢池	二見北D 0VS3 藤江B
		審判	TM(相互)		リーグ戦(相互)	
⑦	15:20	対戦	清水	4VS0	沢池	江井島B 2VS0 沢池A
		審判	TM(相互)		リーグ戦(相互)	

*第一試合は第三(Bコート)または第四(Aコート)試合のチームで審判をお願いします。

*2試合目以降は、後審判(勝ち(主審)負け(補助審))をお願いします。

*④-B以降の空き枠に関しましては、対戦チームを決定の上、報告をお願いします。

*空き枠の審判に関しては、対戦チーム相互をお願いします。

12/1(日)

順番	時間		Aコート(東側)		Bコート(西側)	
①	10:00	対戦	江井島イレブン	VS	林少年	中崎 VS 二見北
		審判	大久保・沢池		花園・やまて	
②	11:00	対戦	谷八木	VS	エスペランサ	藤江 VS 明石FC
		審判	江井島・林少年		中崎・二見北	
③	12:00	対戦	インテル	VS	清水	ボノス VS 人丸
		審判	谷八木・エスペランサ		藤江・明石FC	
④	13:00	対戦	大久保	VS	沢池	花園 VS やまてSC
		審判	インテル・清水		ボノス・人丸	
⑤	14:00	対戦	①-A勝	VS	①-B勝	②-A勝 VS ②-B勝
		審判	大久保・沢池		花園・やまて	
⑥	15:00	対戦	③-A勝	VS	③-B勝	④-A勝 VS ④-B勝
		審判	⑤-A		⑤-B	
⑦	15:50	対戦	VS		VS	
		審判				

*第一試合は第四試合のチーム(各一名)で審判とします。2試合以降、後審判(勝ち(主審)負け(補助審))をお願いします。

*⑦-ABの空き枠に関しましては、対戦チームを決定の上、報告をお願いします。

12/8(日)

順番	時間		組み合わせ	備考
①-A	13:30	対戦	VS	準決勝①
		審判	本部	
①-B	13:30	対戦	VS	準決勝②
		審判	本部	
②-A	15:30	対戦	VS	3位決定戦
		審判	本部	
②-B	15:30	対戦	VS	決勝
		審判	本部	

*三日目は担当校(または本部より指名)で対応します。

*対応出来ない場合は先ずは当該チーム/友好チームで調整願います。

それでも調整つかない場合は、早目に本部まで連絡下さい。